

Panasonic®

Instrucțiuni de utilizare OBIECTIV INTERSCHIMBABIL PENTRU CAMERĂ DIGITALĂ

Model Nr. **H-F007014**

LUMIX



Înainte de utilizare, vă rugăm să citiți aceste instrucțiuni în întregime.



E

VQT2B42-4

Cuprins

Informații pentru siguranța dumneavoastră	2
Măsuri de precauție	4
Accesorii incluse	5
Atașarea/detașarea obiectivului	5
Denumiri și funcții ale componentelor	7
Măsuri de precauție la utilizare	8
Ghid de rezolvare a problemelor	9
Specificații	10

Informații pentru siguranța dumneavoastră

Țineți aparatul la distanță de echipamente electromagnetice (precum cuptoare cu microunde, televizoare, console de jocuri, transmițătoare radio, linii de înaltă tensiune etc.).

- Nu utilizați camera în apropierea telefoanelor mobile, deoarece se vor produce zgomote care pot afecta negativ imaginea și sunetul.

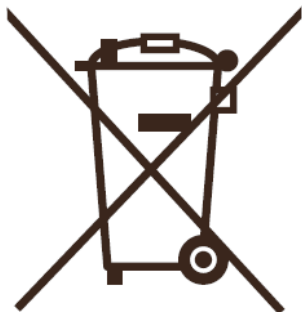
- În cazul în care camera este afectată de astfel de echipamente și nu operează normal, opriți camera video și scoateți acumulatorul și/sau adaptorul de alimentare cu curent alternativ conectat. Apoi reintroduceți acumulatorul și/sau reconectați adaptorul de alimentare cu curent alternativ și porniți camera.

Obiectivul poate fi utilizat cu o cameră digitală compatibilă cu adaptorul standard de montare a obiectivului pentru „Sistemul Micro Four Thirds”.

- Nu poate fi montat pe camere cu specificație de montare Four Thirds™.
- Ilustrațiile despre camera digitală din aceste instrucțiuni de operare prezintă DMC-G1 drept exemplu.
- Aspectul și specificațiile produselor descrise în acest manual pot să difere de produsele reale pe care le-ați cumpărat, ca urmare a îmbunătățirilor ulterioare.
- Four Thirds™ este o marcă înregistrată.
- Micro Four Thirds este o marcă înregistrată.
- Alte nume, nume de companii și nume de produse menționate în aceste instrucțiuni sunt mărci comerciale sau mărci înregistrate ale companiilor aferente.

- Dacă vedeți acest simbol -

Informații pentru utilizatori privind eliminarea echipamentelor electrice și electronice uzate (de uz casnic)



Prezența acestui simbol pe produsele și/sau pe documentele însoțitoare indică interdicția de amestecare a produselor electrice și electronice cu deșeurile menajere.

Pentru tratare, recuperare și reciclare corespunzătoare, este necesară încredințarea acestor produse la centre de colectare speciale, unde vor fi acceptate gratuit.

Ca alternativă, în unele țări este posibilă returnarea produselor la comerciantul local odată cu achiziționarea unui produs nou echivalent.

Îndepărtarea corectă a acestui produs va ajuta la economisirea unor resurse valoroase și va preveni potențialele efecte negative asupra sănătății persoanelor și a mediului ce ar putea decurge din gestionarea necorespunzătoare a deșeurilor. Vă rugăm să contactați autoritatea locală pentru detalii suplimentare asupra poziției celui mai apropiat punct de colectare.

Este posibil ca eliminarea incorectă a acestor deșeuri să fie pedepsită conform legilor naționale.

Pentru utilizatorii comerciali din cadrul Uniunii Europene

Dacă doriți să eliminați echipamente electrice și electronice, vă rugăm să contactați distribuitorul sau furnizorul dumneavoastră pentru informații suplimentare.

Informații referitoare la depunerea la deșeuri pentru alte țări situate în afara Uniunii Europene

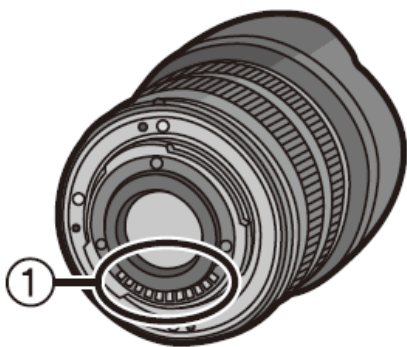
Acest simbol este valabil numai pe teritoriul Uniunii Europene.

Dacă doriți să depuneți la deșeuri acest produs, vă rugăm să contactați autoritățile locale sau distribuitorul și să solicitați informații asupra metodei corecte de depunere la deșeuri.

Măsuri de precauție

■ Îngrijirea obiectivului

- Nisipul și praful pot deteriora obiectivul. **Asigurați-vă că nu pătrunde nisip sau praf în interiorul obiectivului sau al terminalelor atunci când utilizați obiectivul pe plajă etc.**
- **Acest obiectiv nu este rezistentă la apă. Dacă pătrund picături de apă în obiectiv, ștergeți obiectivul cu o lavetă uscată.**
- Nu apăsați obiectivul cu forță excesivă.
- Atunci când există praf (apă, ulei sau amprente, etc.) pe suprafața obiectivului, imaginea poate fi afectată. Ștergeți ușor suprafața obiectivului cu o cârpă moale, uscată, înainte de a realiza fotografii.
- Nu așezați obiectivul cu fața în jos. Nu permiteți murdărirea punctelor de contact ① ale obiectivului.



■ Despre condens (Aburirea obiectivului)

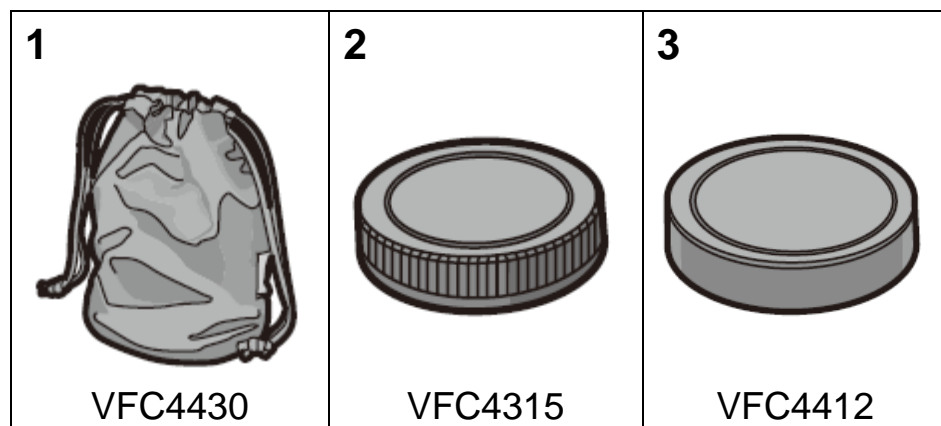
- Condensul apare atunci când există diferențe de temperatură și umiditate, asemeni celor descrise mai jos. Condensul poate cauza murdărirea obiectivului și poate duce la apariția mușgaiului și la defectare, așadar aveți grijă în următoarele situații:
 - Când camera este adusă este adusă în interior din mediul exterior în condiții de temperatură scăzută
 - Când camera este adusă într-o mașină cu instalație de aer condiționat
 - Când aerul rece de la instalația de aer condiționat este suflat direct pe obiectiv
 - În locuri cu umiditate
- Introduceți camera într-o pungă de plastic și lăsați-o să se acomodeze cu temperatura ambiantă pentru a preveni condensul. În caz de formare a condensului, opriți camera și lăsați-o timp de aproximativ două ore. După ce camera se acomodează cu temperatura ambiantă, condensul va dispărea de la sine.

Accesorii furnizate

[Inspecție ce trebuie efectuată când despachetați aparatul]

Când scoateți aparatul din cutia în care este ambalat, verificați dacă unitatea principală și accesoriile furnizate sunt în cutie și verificați și aspectul extern și funcțiile acestora pentru a determina dacă au fost avariate în timpul distribuției și transportului.

Dacă descoperiți neconformități, contactați distribuitorul înainte de a utiliza produsul.



1 Pungă de păstrare a obiectivului

2 Capac posterior obiectiv

(Capacul posterior și capacul obiectivului sunt atașate la obiectivul interschimbabil în momentul achiziționării.)

3 Capac obiectiv

Atașarea/detașarea obiectivului

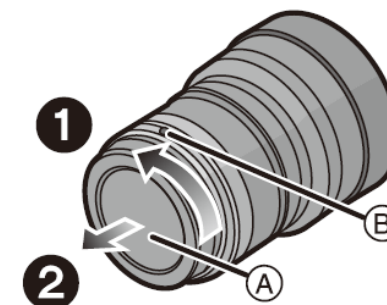
- Consultați și instrucțiunile de operare ale camerei pentru atașarea și detașarea obiectivului.

■ Atașarea obiectivului

- Verificați dacă ați oprit camera.

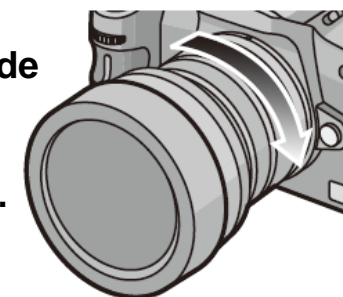
1 Rotiți capacul posterior al obiectivului pentru a-l detașa.

Ⓐ: Capac posterior al obiectivului




2 Aliniați marcasele de montare a obiectivului Ⓑ (marcaje roșii) de pe corpul camerei cu obiectivul și apoi rotiți obiectivul în direcția săgeții până la auzirea unui declic.

- Nu apăsați butonul de eliberare lentilă atunci când atașați o lentilă.
- Nu încercați să atașați obiectivul atunci când îl țineți în unghi față de corpul camerei, deoarece montura obiectivului se poate zgâria.
- Verificați dacă obiectivul este atașat corect.

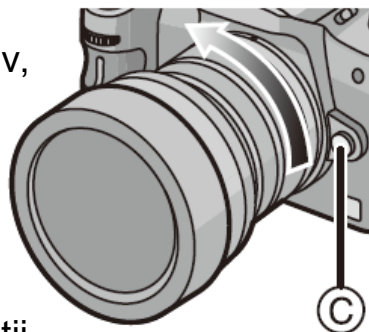


■ Detașarea obiectivului

- Verificați dacă ați oprit camera.

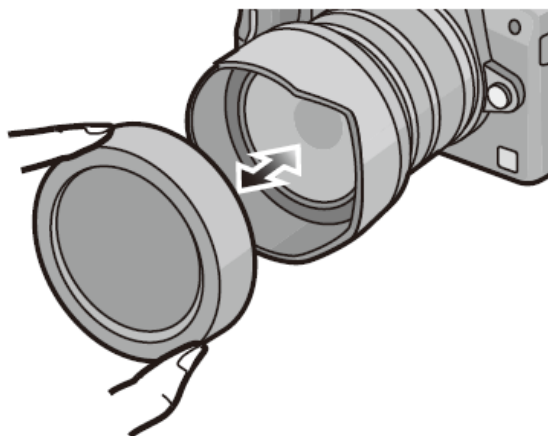
Apăsați butonul de eliberarea a lentilei  în timp ce rotiți lentila cât mai mult posibil în direcția săgeții, pentru detașare.

- Atașați capacul posterior de obiectiv, astfel încât punctul de contact al obiectivului să nu fie zgâriat.
- Atașați capacul pentru corp la cameră astfel încât să nu pătrundă murdărie sau praf în interiorul unității principale.



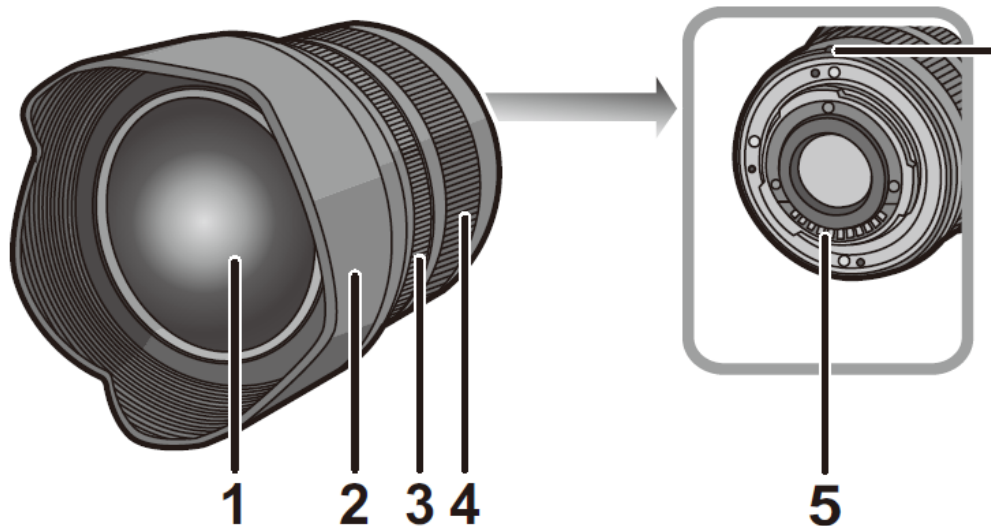
■ Atașarea și detașarea capacului obiectivului

- Aveți grijă să nu pierdeți capacul obiectivului.



Denumiri și funcții ale componentelor

■ Obiectiv



1 Suprafață obiectiv

2 Parasolar obiectiv

3 Inel de focalizare

Rotiți pentru a focaliza când realizați fotografii cu focalizare manuală.

4 Inel de transfocare

Rotiți inelul de zoom atunci când doriți să realizați fotografii în format mare (tele) sau larg (unghi mare). (Echivalentul unei camere pe film de 35 mm: între 14 mm și 28 mm)

5 Punct de contact

6 Marcaj de montare obiectiv



Notă

- Această lentilă poate avea un câmp de vizualizare foarte larg.

Atunci când utilizați această lentilă pentru fotografierea cu bliț, zonele periferice ale fotografiei pot fi ușor mai întunecate dacă blițul nu poate ilumina întreaga zonă care este fotografiată. Acest lucru este normal și nu reprezintă o defecțiune.

Măsuri de precauție la utilizare

■ Despre obiectiv

Aveți grijă să nu scăpați sau să nu loviți obiectivul.

De asemenea, aveți grijă să nu aplicați o presiune prea mare asupra obiectivului.

- Aveți grijă să nu scăpați punga în care ați introdus obiectivul deoarece acest lucru ar putea cauza un șoc puternic asupra obiectivului. Este posibil ca aparatul să nu mai funcționeze normal și să nu mai realizeze fotografii. De asemenea, obiectivul se pot avaria.

Când utilizați pesticide sau alte substanțe volatile în apropierea camerei, asigurați-vă că acestea nu pătrund în obiectiv.

- Dacă astfel de substanțe pătrund în obiectiv, acestea pot deteriora carcasa exterioară sau pot cauza exfolierea stratului de vopsea.

Nu transportați aparatul când acesta este încă atașat la corpul camerei.

- Aparatul nu trebuie niciodată depozitat în următoarele locuri, deoarece ar putea apărea probleme de funcționare și avarii.
 - În bătaia directă a razelor solare sau pe plajă vara

- În locuri cu niveluri de temperatură și umiditate ridicate sau unde schimbările de temperatură și umiditate sunt bruște
 - În locații cu concentrații ridicate de nisip, praf sau murdărie
 - În locuri cu flacără deschisă
 - În apropiere de aeroterme, instalații de aer condiționat sau umidificatoare
 - În locuri unde ar putea pătrunde apă în aparat
 - În locuri cu vibrații
 - În interiorul unui vehicul
- Consultați și instrucțiunile de operare ale camerei digitale.
 - Dacă aparatul nu va fi utilizat o perioadă îndelungată, vă recomandăm să-l depozitați împreună cu un agent deshidratant (gel de siliciu). În caz contrar, ar putea rezulta defecțiuni cauzate de mucegai etc. Este recomandat să verificați funcționarea aparatului înainte de utilizare.
 - Nu lăsați obiectivul să intre în contact cu produsele din cauciuc sau plastic pentru perioade îndelungate.
 - Nu atingeți punctul de contact al obiectivului. Acest lucru poate cauza defectarea aparatului.
 - Nu dezamblați și nu modificați aparatul. În cazul în care componentele interne necesită inspecție sau reparații, duceți aparatul la distribuitor.

Nu utilizați benzină, diluant, alcool sau alți agenți de curățare similari pentru a curăța sticla obiectivului sau carcasa exterioară.

- Utilizarea solvenților poate avaria obiectivul sau poate cauza exfolierea stratului de vopsea.
- Ștergeți praful și amprente cu o lavetă moale uscată.
- Utilizați o lavetă de praf uscată pentru a înlătura murdăria și praful de pe inelul de transfocare și inelul de focalizare.
- Nu folosiți un detergent de uz casnic sau o lavetă tratată chimic.

Identificarea și remedierea problemelor

Se aude un sunet când camera este pornită și oprită.

- Acesta este sunetul emis în momentul mișcării obiectivului sau aperturii și nu reprezintă o defecțiune.

Specificații

OBIECTIV INTERSCHIMBABIL PENTRU CAMERĂ DIGITALĂ “LUMIX G VARIO 7–14 mm/F4.0 ASPH.”

Distanță focală	f=7 mm - 14 mm (Echivalentul unei camere pe film de 35 mm: între 14 mm și 28 mm)
Tip de apertură	7 obturatoare frunză/diafragmă de iris/diafragmă circulară
Interval de apertură	F4.0
Valoare minimă a aperturii	F22
Construcția obiectivului	16 elemente în 12 grupuri (2 obiective asferice, 4 obiective ED)
Distanță de focalizare	0.25 m până la ∞ (de la linia de referință a distanței de focalizare)
Grosiment maxim de focalizare	0,08× (Echivalentul unei camere pe film de 35 mm: 0.15×)
Stabilizator optic de imagine	Indisponibil
Montură	Montură „Micro Four Thirds”
Unghi de vizualizare	114° (Wide) la 75° (Tele)
Diametru filtru	Filtru incompatibil
Diametru maxim	70 mm (secțiune parasolar)
Lungime totală	Aprox. 83,1 mm (de la vârful parasolarului până la baza suportului obiectivului)
Masă	Aprox. 300 g

Produs Panasonic

Acest produs este acoperit de garanția E-Guarantee Panasonic.
Vă rugăm să păstrați chitanța de achiziționare.

Condițiile garanției și informațiile despre acest produs sunt
disponibile la www.panasonic.com/ro sau la următoarele numere
de telefon: 021 316 3165 / 021 316 4187 - număr pentru apeluri
din rețele fixe (terestre)

E

VQT2B42-4

F0209YS4043 (1000 ⓘ)

Panasonic Corporation

Site: <http://panasonic.net>

UE

Produs de: Panasonic Corporation Kadoma, Osaka, Japonia

Importator pentru
Europa: Panasonic Marketing Europe GmbH
Panasonic Testing Centre

Winsbergring 15, 22525 Hamburg, Germania