

Interchangeable Lens

Bedienungsanleitung
Gebruiksaanwijzing
Bruksanvisning
Istruzioni per l'uso
Instruções de operação

G

E 15mm
F1.4 G

E-mount

α

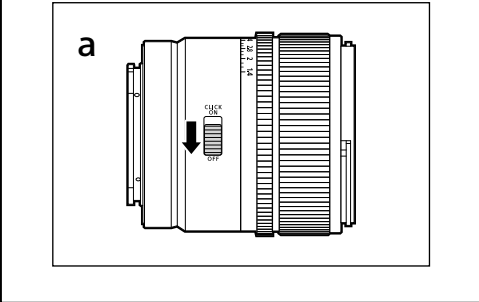
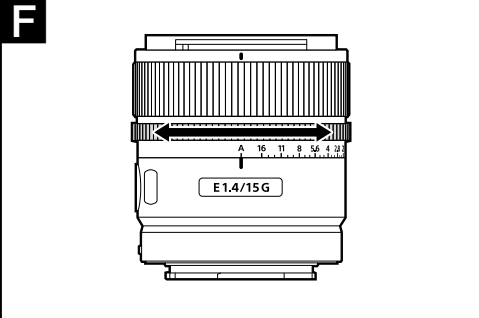
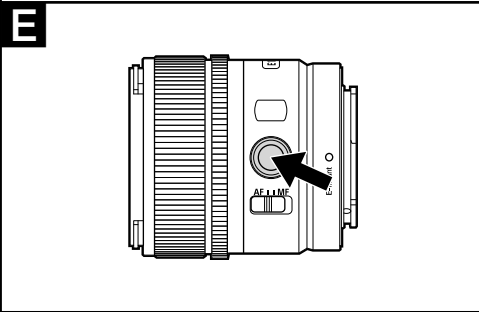
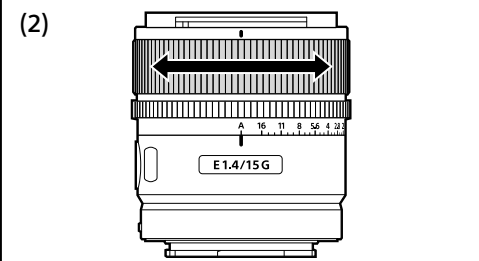
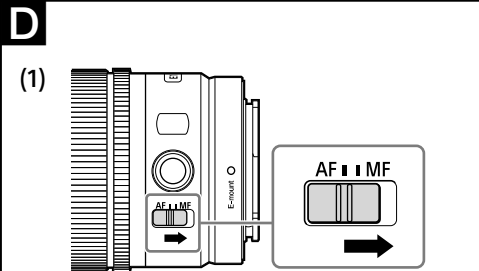
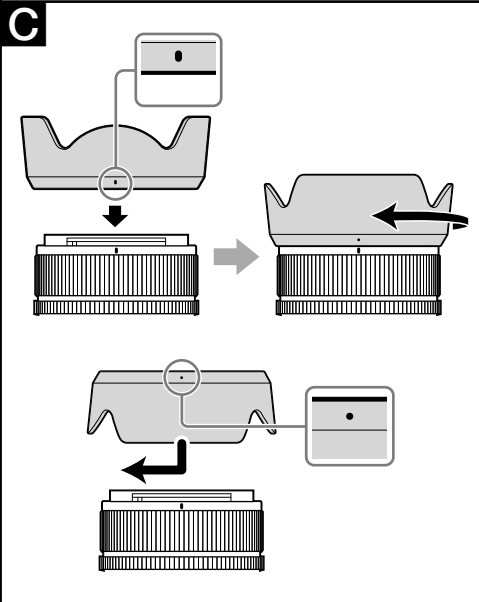
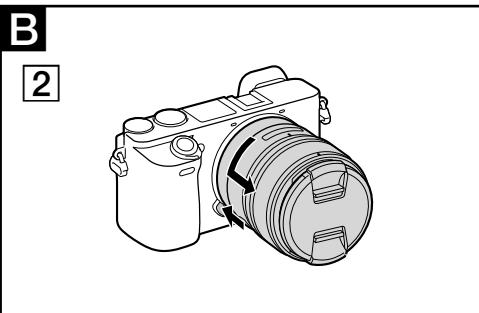
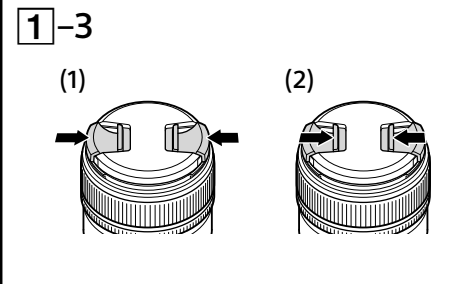
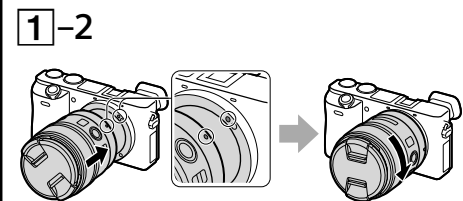
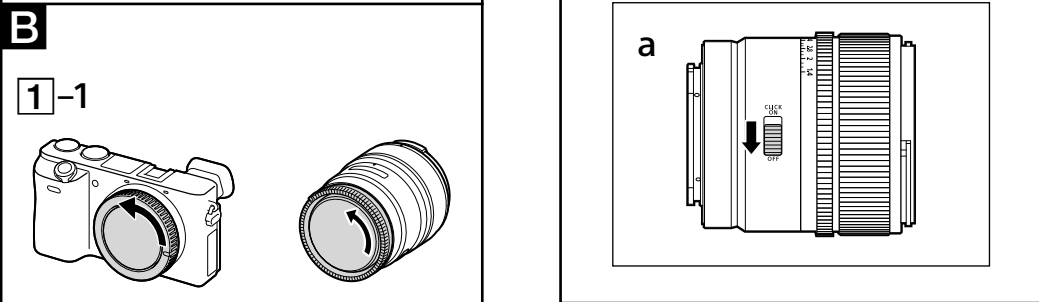
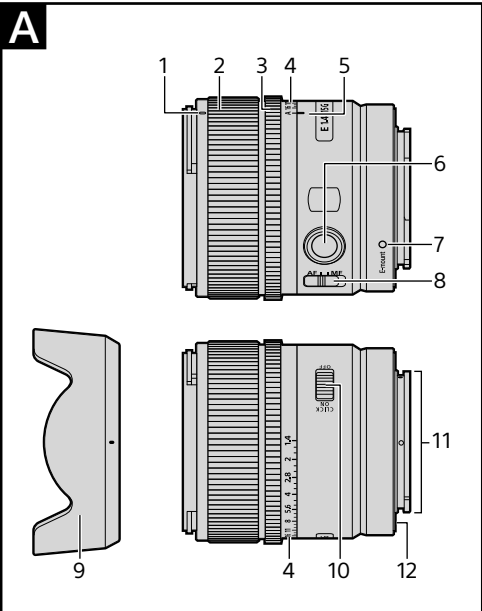
SEL15F14G



5028667111

https://www.sony.net/

©2021 Sony Corporation
Printed in China



Deutsch

Diese Anleitung beschreibt die Verwendung von Objektiven. Gemeinsame Vorsichtsmaßnahmen für alle Objektive finden sich in den getrennten „Sicherheitsmaßnahmen beim Gebrauch“. Lesen Sie immer beide Dokumente, bevor Sie Ihr Objektiv verwenden.

Dieses Objektiv ist für Kameras nach dem Sony α Kamerasytem mit E-Bajonett gedacht. Sie können es nicht mit Kameras mit A-Bajonett verwenden.

Für weitere Informationen zur Kompatibilität besuchen Sie die Website von Sony für Ihr Gebiet oder wenden Sie sich an Ihren Sony-Fachhändler oder die nächstliegende autorisierte Kundendienstvertretung von Sony.

Hinweise zur Verwendung

- Lassen Sie das Objektiv nicht in der Sonne oder unter einer hellen Lichtquelle liegen. Andernfalls kann es zu einer internen Fehlfunktion von Kameragehäuse oder Objektiv kommen und aufgrund der Lichtfokussierung durch das Objektiv kann Rauch austreten und es besteht Feuergefahr. Wenn Sie das Objektiv doch einmal im Sonnenlicht liegen lassen müssen, bringen Sie unbedingt die Objektivschutzkappen an. Bei Aufnahmen im Gegenlicht halten Sie die Sonne immer aus dem Bild.
- Beim Tragen einer Kamera mit angebrachtem Objektiv halten Sie immer sowohl die Kamera als auch das Objektiv fest.
- Dieses Objektiv ist nicht wasserfest, obwohl es im Hinblick auf Staub- und Spritzfestigkeit konstruiert ist. Bei Verwendung im Regen usw. halten Sie Wassertropfen vom Objektiv fern.
- Wenn nur das Objektiv geschüttelt wird oder wenn eine Kamera mit angesetztem Objektiv geschüttelt wird, während die Kamera ausgeschaltet ist, kann eine interne Komponente des Objektivs klappern. Dies weist jedoch nicht auf eine Fehlfunktion hin. Außerdem kann, wenn das Objektiv getragen wird, die Bewegung bewirken, dass interne Objektivgruppen geschüttelt werden. Dies hat aber keinen Einfluss auf die Funktion der Objektivgruppen.
- Verwendung dieses Geräts mit Produkten anderer Hersteller kann seine Leistung beeinträchtigen, was zu Unfällen oder Fehlfunktionen führen kann.

Vorsichtsmaßnahmen zur Verwendung eines Blitzgeräts

- Bei bestimmten Kombinationen von Objektiv und Blitz kann das Objektiv das Licht vom Blitz teilweise abdecken und einen Schatten unten im Bild verursachen. Passen Sie in solch einem Fall die Brennweite oder den Aufnahmeabstand vor der Aufnahme an.

Vignettierung

- Bei Verwendung des Objektivs können die Ecken des Bildschirms dunkler als die Mitte werden. Zur Verringerung dieses Phänomens (das als Vignettierung bezeichnet wird), schließen Sie die Blende um 1 bis 2 Stellen.

A Teilebezeichnungen

- Gegenlichtblendenindex
- Fokussierring
- Blendenring
- Blendenöffnungsskala
- Blendenindex
- Fokussierptaste
- Ansetzindex
- Fokussierung-Modus
- Gegenlichtblende
- Blendenklickschalter
- Objektivkontakte*
- Objektivfassung-Gummiring

* Berühren Sie nicht die Objektivkontakte.

B Anbringen und Abnehmen des Objektivs

Zum Anbringen des Objektivs (Siehe Abbildung B-1.)

- Entfernen Sie den hinteren Objektivdeckel und die Kameragehäusekappe.
- Richten Sie den weißen Index am Objektivtubus mit dem weißen Index an der Kamera (Ansetzindex) aus, setzen Sie dann das Objektiv in die Kamerafassung und drehen im Uhrzeigersinn, bis es einrastet.
 - Drücken Sie nicht die Objektivlösetaste an der Kamera beim Anbringen des Objektivs.
 - Bringen Sie das Objektiv nicht schräge an.
- Entfernen Sie den vorderen Objektivdeckel.
 - Sie können den vorderen Objektivdeckel auf zwei Weisen (1) und (2) anbringen/abnehmen. Wenn Sie den Objektivdeckel bei angebrachter Gegenlichtblende anbringen/abnehmen, verwenden Sie das Verfahren (2).

Zum Abnehmen des Objektivs

- Bringen Sie den vorderen Objektivdeckel an.
- Während Sie die Objektivfreigabetaste an der Kamera gedrückt halten, drehen Sie das Objektiv gegen den Uhrzeigersinn bis zum Anschlag und nehmen es dann ab. (Siehe Abbildung B-2.)

C Anbringen der Gegenlichtblende

Wir empfehlen, eine Gegenlichtblende zu verwenden, um Streulicht zu verringern und optimale Bildqualität sicherzustellen.

Richten Sie die rote Linie an der Gegenlichtblende mit der roten Linie auf dem Objektiv (Gegenlichtblendenindex) aus, setzen Sie die Gegenlichtblende in die Objektivfassung und drehen Sie sie im Uhrzeigersinn, bis der rote Punkt an der Gegenlichtblende mit der roten Linie am Objektiv ausgerichtet ist, und die Gegenlichtblende rastet ein.

- Wenn die Gegenlichtblende erst gedreht wird, wenn sie einrastet, besteht die Möglichkeit, dass auf den aufgenommenen Bildern ein Schatten erscheint oder die Gegenlichtblende abfällt.
- Wenn das Blitzlicht teilweise durch die Gegenlichtblende blockiert wird, kann ein Schatten am unteren Rand der aufgenommenen Bilder erscheinen. Nehmen Sie in diesem Fall die Gegenlichtblende ab.
- Beim Lagern setzen Sie die Gegenlichtblende rückwärts auf das Objektiv.

D Fokussieren

- Der Schalter für Fokussiermodus dieses Objektivs arbeitet bei bestimmten Kameramodellen nicht. Für weitere Informationen zur Kompatibilität besuchen Sie die Website von Sony für Ihr Gebiet oder wenden Sie sich an Ihren Sony-Fachhändler oder die nächstliegende autorisierte Kundendienstvertretung von Sony.

Zum Umschalten von AF (Autofokus) / MF (manuell Fokussieren)

Der Fokussiermodus kann am Objektiv zwischen AF und MF umgeschaltet werden.

Für AF-Fotografie müssen sowohl die Kamera als auch das Objektiv auf AF gestellt sein. Für MF-Fotografie müssen entweder die Kamera oder das Objektiv oder beide Teile auf MF gestellt sein.

Zum Einstellen des Fokussiermodus auf dem Objektiv

- Schieben Sie den Schalter für Fokussiermodus auf den geeigneten Modus, AF oder MF (1).
- Siehe Anleitungen der Kamera zur Einstellung des Fokussiermodus der Kamera.
- Im Modus MF drehen Sie den Fokussierring zum Justieren des Fokus (2), während Sie durch den Sucher usw. blicken.

Zur Verwendung einer Kamera mit einer AF/MF-Steuertaste

- Indem Sie die AF/MF-Steuertaste im AF-Betrieb drücken, können Sie kurzzeitig auf MF umschalten.
- Drücken Sie die AF/MF-Steuertaste im MF-Betrieb, um kurzzeitig auf AF umzuschalten, wenn das Objektiv auf AF gestellt ist und die Kamera auf MF.

E Verwendung der Fokussierptasten

- Die Fokussierptaste dieses Objektivs arbeitet bei bestimmten Kameramodellen nicht. Für weitere Informationen zur Kompatibilität besuchen Sie die Website von Sony für Ihr Gebiet oder wenden Sie sich an Ihren Sony-Fachhändler oder die nächstliegende autorisierte Kundendienstvertretung von Sony.

Drücken Sie die Fokussierptaste in AF, um AF abzubrechen. Die Fokussierung ist fest eingestellt, und Sie können den Auslöser bei der festen Fokussierung betätigen. Lassen Sie die Fokussierptaste los, während Sie die Auslöser-Taste halb drücken, um AF erneut zu starten.

F Einstellen der Blende

Wenn Sie „A“ an der Blendenöffnungsskala auf den Blendenindex stellen, wird die Kamera auf den Blendenautomatik-Modus gestellt, und die Belichtung wird von der Kamera eingestellt. Sie können dabei die Lichtmenge manuell zwischen f/1.4 und f/16 justieren, indem Sie den Blendenring drehen.

Hinweise

Stellen Sie den Blendenklickschalter auf „OFF“, wenn Sie Videos aufnehmen. (Siehe Abbildung B-a.) Wenn der Blendenklickschalter auf „OFF“ gestellt ist, wird der Ton des Blendenrings verringert. (Für Videoaufnahme) Wenn Sie die Blende ändern, während Sie ein Video mit auf „ON“ gestelltem Blendenklickschalter aufnehmen, wird der Ton des Blendenrings aufgenommen.

Technische Daten

Produktname (Modellname)	E 15mm F1.4 G (SEL15F14G)
Brennweite (mm)	15
Entsprechend 35mm Brennweite* (mm)	22,5
Objektivgruppen-Elemente	12-13
Blickwinkel*2	87°
Minimalfokuss*3 (m)	
Autofokus	0,2
Manueller Fokus	0,17
Max. Vergrößerung (X)	
Autofokus	0,12
Manueller Fokus	0,15
Minimale Blende	f/16
Filterdurchmesser (mm)	55
Abmessungen (Maximaldurchmesser × Höhe) (Ca., mm)	66,6 × 69,5
Gewicht (Ca., g)	219
SteadyShot	Nein

- *1 Der Wert für die entsprechende Kleinbildkamera-Brennweite, wenn auf einer Digitalkamera mit Wechselobjektiv angebracht, die mit einem Bildsensor im Format APS-C ausgestattet sind.
- *2 Der Blickwinkel ist der Wert für Digitalkameras mit Wechselobjektiv, die mit einem Bildsensor im Format APS-C ausgestattet sind.
- *3 Der minimale Fokus ist der Abstand zwischen Bildsensor und Motiv.
- Je nach dem Objektivmechanismus kann sich die Brennweite mit dem Aufnahmeabstand leicht ändern. Die angegebenen Brennweiten gehen davon aus, dass das Objektiv auf Unendlich gestellt ist.

Mitgeliefertes Zubehör (Die Zahl in Klammern gibt die Anzahl der Teile an.)
Objektiv (1), Vorderer Objektivdeckel (1), Hinterer Objektivdeckel (1), Gegenlichtblende (1), Anleitungen

Änderungen bei Design und technischen Daten bleiben ohne vorherige Ankündigung vorbehalten.

α und G sind Warenzeichen der Sony Group Corporation.

Nederlands

In deze handleiding vindt u informatie over het gebruik van lenzen. Voorzorgsmaatregelen die gelden voor alle lenzen, zoals opmerkingen bij het gebruik, vindt u in het afzonderlijke document "Voorzorgsmaatregelen vóór gebruik". Lees beide documenten door voordat u de lens gebruikt.

Deze lens is ontworpen voor Sony α-camerasytem camera's met montagestuk E. U kunt de lens niet gebruiken op camera's met montagestuk A.

Voor meer informatie over compatibiliteit, bezoekt u de website van Sony in uw gebied, of neemt u contact op met uw Sony-dealer, of plaatselijk bevoegde servicefaciliteit van Sony.

Opmerkingen voor het gebruik

- Laat de lens niet liggen op een plaats waar deze wordt blootgesteld aan de zon of een heldere lichtbron. Hierdoor kan er een interne storing in de camera en de lens optreden, of kan er rookontwikkeling of brand ontstaan doordat het licht in het brandpunt samenkomt. Als het toch nodig is dat u de lens in zonlicht laat liggen, moet u de lensdoppen bevestigen. Wanneer u tegen de zon in fotografeert, moet u de zon volledig buiten beeld houden.
 - Als u de camera draagt terwijl de lens is bevestigd, dient u zowel de camera als lens stevig vast te houden.
 - Deze lens is niet waterbestendig, hoewel hij wel is ontworpen voor stofbestendigheid en spatbestendigheid. Houd waterdruppels uit de buurt van de lens in geval van regen etc.
 - Als de lens alleen door elkaar wordt geschud, of als de camera waarop de lens is bevestigd door elkaar wordt geschud terwijl de camera uit staat, is het mogelijk dat een intern onderdeel van de lens rammet. Dit duidt echter niet op een storing of defect. Daarnaast kan het ook gebeuren dat de interne lensgroepen schudden of rammelen door uw bewegingen wanneer u de lens bij zich draagt. Dit heeft echter geen invloed op de prestaties van de lensgroepen.
 - Gebruik van dit toestel met producten van andere fabrikanten kan invloed hebben op de prestaties van het toestel, en kan leiden tot ongelukken of storingen.
- Voorzorgsmaatregelen voor het gebruik van de flitser**
- Bij bepaalde combinaties van lens/flitser kan de lens het licht van de flitser gedeeltelijk blokkeren, waardoor een schaduw aan de onderkant van het beeld ontstaat. Pas in een dergelijk geval de scherpstelafstand of de opname-afstand aan voor u de opname maakt.

Vignetteren

- Wanneer u de lens gebruikt, worden de hoeken van het scherm donkerder dan het midden. U kunt dit verschuiven (dat vignetteren wordt genoemd) beperken door het diafragma 1 tot 2 stops te sluiten.

A Vaststellen van de onderdelen

- Markering voor zonnekap
- Scherpstelring
- Diafragma-ring
- Schaal voor diafragma
- Markeringen voor diafragma
- Scherphoudknop
- Mountagemarkeringen
- Scherpstelmodusschakelaar
- Zonnekap
- Klik-schakelaar van het diafragma
- Contactpunten van de lens*
- Rubberen lensmontagering

* Raak niet de contactpunten van de lens aan.

B De lens bevestigen/verwijderen

De lens bevestigen (zie afbeelding B-1.)

- Verwijder de achterste lensdop en de dop van de camera.
- Lijn de witte markering op de lenscilinder uit met de witte markering op de camera (montagemarkeringen). Plaats vervolgens de lens in de lensfitting van de camera en draai de lens rechtsom tot deze vastklikt.
 - Druk niet op de lensontgrendelingsknop op de camera terwijl u de lens bevestigt.
 - Bevestig de lens niet in een hoek.
- Verwijder de voorste lensdop.
 - U kunt de voorlensdop op twee manieren, (1) en (2), bevestigen/verwijderen. Wanneer u de lensdop bevestigt/verwijdert terwijl de zonnekap is bevestigd, gebruikt u methode (2).

De lens verwijderen

- Bevestig de voorste lensdop.
- Terwijl u de lensontgrendelingsknop op de camera ingedrukt houdt, draait u de lens zo ver mogelijk linksom tot deze stopt. Vervolgens verwijdert u de lens. (zie afbeelding B-2.)

C De zonnekap bevestigen

U kunt het beste een zonnekap gebruiken om lichtvlekken te voorkomen en voor een optimale beeldkwaliteit te zorgen.

Lijn de rode lijn op de zonnekap uit met de rode lijn op de lens (markeringen voor zonnekap). Plaats de zonnekap op de fitting van de lens en draai de kap rechtsom tot deze op zijn plaats klikt en de rode punt op de zonnekap is uitgelijnd met de rode lijn op de lens.

- Als de zonnekap niet wordt gedraaid totdat deze op zijn plaats klikt, is het mogelijk dat er een schaduw verschijnt op de opgenomen beelden, of dat de zonnekap van de lens valt.
- Als het flitslicht gedeeltelijk geblokkeerd wordt door de zonnekap, kan er een schaduw verschijnen aan de onderkant van de opgenomen beelden. Verwijder in een dergelijk geval de zonnekap.
- Als u de lens opbergt, plaatst u de zonnekap omgekeerd op de lens.

D Scherpstellen

- De scherpstelmodusschakelaar van deze lens werkt niet bij sommige cameramodellen. Voor meer informatie over compatibiliteit, bezoekt u de website van Sony in uw gebied, of neemt u contact op met uw Sony-dealer, of plaatselijk bevoegde servicefaciliteit van Sony.

Omschakelen tussen AF (automatisch scherpstellen) en MF (handmatig scherpstellen)

De scherpstelmodus kan worden geschakeld tussen AF en MF op de lens.

Voor AF-fotografie dienen zowel de camera als de lens te worden ingesteld op AF. Voor MF-fotografie dient of de camera, of de lens, of beide, te worden ingesteld op MF.

Scherpstellen instellen op de lens

Schuif de scherpstelmodusschakelaar naar de juiste stand, AF of MF (1).

- Raadpleeg de gebruiksaanwijzingen van de camera om de scherpstelmodus van de camera in te stellen.
- In MF, draai aan de scherpstelring om het scherpstellen af te stellen (2) terwijl u door de beeldzoeker kijkt, etc.

Een camera uitgerust met een AF/MF-bediensknop gebruiken

- Door te drukken op de AF/MF-bediensknop tijdens AF-werking kunt u tijdelijk overschakelen naar MF.
- Door te drukken op de AF/MF-bediensknop tijdens MF-werking kunt u tijdelijk overschakelen naar AF als de lens is ingesteld op AF en de camera op MF.

E De Scherphoudknoppen gebruiken

- De scherphoudknop van deze lens werkt niet bij sommige cameramodellen. Voor meer informatie over compatibiliteit, bezoekt u de website van Sony in uw gebied, of neemt u contact op met uw Sony-dealer, of plaatselijk bevoegde servicefaciliteit van Sony.

Druk op de scherphoudknop in AF om AF te annuleren. Het scherpstellen is vastgezet en u kunt de sluitert onspannen op de vastgezette scherpstelling. Laat de scherphoudknop los terwijl u de sluiterknop halverwege ingedrukt houdt om AF opnieuw te starten.

F Instellen van het diafragma

Wanneer u "A" op de schaal voor het diafragma afstemt op de markering voor het diafragma, wordt de camera ingesteld in de stand Auto iris en wordt de belichting door de camera ingesteld. U kunt handmatig de hoeveelheid licht die de lens binnenkomt afstellen tussen f/1.4 en f/16 door aan de diafragma-ring te draaien.

Opmerkingen

Stel de klik-schakelaar van het diafragma in op "OFF" wanneer u films opneemt. (zie afbeelding B-a.) Wanneer de klik-schakelaar van het diafragma is ingesteld op "OFF", wordt het geluid van de diafragma-ring verlaagd. (voor het opnemen van films) Indien u de diafragmawaarde wijzigt tijdens het opnemen van een film als de klik-schakelaar van het diafragma is ingesteld op "ON", wordt het geluid van de diafragma-ring opgevoerd.

Technische gegevens

Productnaam (Modelnaam)	E 15mm F1.4 G (SEL15F14G)
Brandpuntsafstand (mm)	15
Gelijkwaardig 35mm-formaat brandpuntsafstand*1 (mm)	22,5
Lensgroepen-elementen	12-13
Kijkhoek*2	87°
Minimale scherpstelling*3 (m)	
Automatische focus	0,2
Handmatige focus	0,17
Maximale vergroting (X)	
Automatische focus	0,12
Handmatige focus	0,15
Minimaal diafragma	f/16
Filterdoorsnede (mm)	55
Afmetingen (maximale doorsnede × hoogte) (Ongeveer, mm)	66,6 × 69,5
Gewicht (Ongeveer, g)	219
SteadyShot	Nee

*1 Dit is gelijk aan een brandpuntsafstand van een 35mm-formaat wanneer deze is gemonteerd op een digitale camera met verwisselbare lens uitgerust met een APS-C formaat beeldsensor.

*2 De beeldhoek is de waarde voor digitale camera's met verwisselbare lens uitgerust met een APS-C formaat beeldsensor.

*3 Minimale scherpstelling is de afstand van de beeldsensor tot het onderwerp.

- Afhankelijk van het lensmechanisme, kan de brandpuntsafstand wijzigen bij elke verandering van de opnameafstand. De hierboven gegeven brandpuntsafstand gaat ervan uit dat de lens is scherpgesteld op oneindig.

Bijgeleverd toebehoren (Het getal tussen haakjes geeft het aantal onderdelen aan.)

Lens (1), Voorste lensdop (1), Achterste lensdop (1), Zonnekap (1), Handleiding en documentatie

Wijzigingen in ontwerp en technische gegevens voorbehouden, zonder kennisgeving.

α en G zijn handelsmerken van Sony Group Corporation.

Svenska

Den här bruksanvisningen förklarar hur man använder objektiven. I det separata "Försiktighetsåtgärder innan användning" hittar du information om allmänna försiktighetsåtgärder när gäller objektivet. Läs igenom båda dokumenten innan du använder objektivet.

Det här objektivet är avsett för kameror med E-fattning inom Sony α-kamerasytem. Du kan inte använda det på kameror med A-fattning.

För ytterligare information om kompatibilitet, besök webbplatsen för Sony i ditt område, eller kontakta din återförsäljare för Sony eller närmaste auktoriserade serviceverkstad för Sony.

Anmärkningar gällande bruk

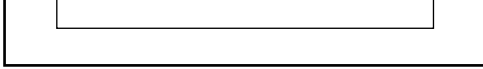
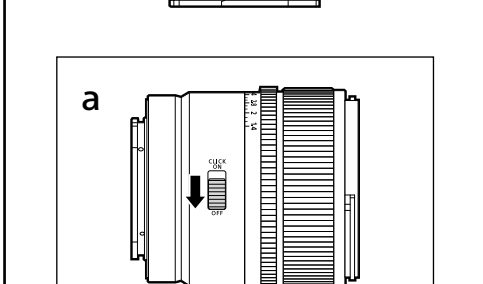
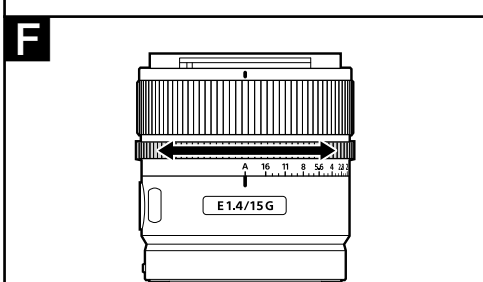
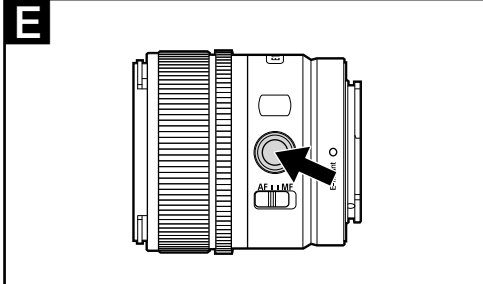
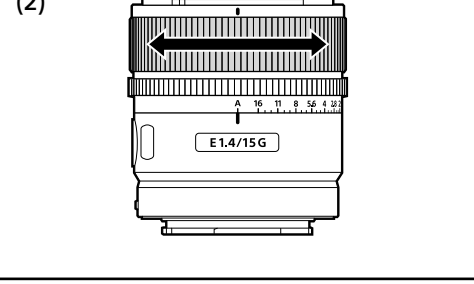
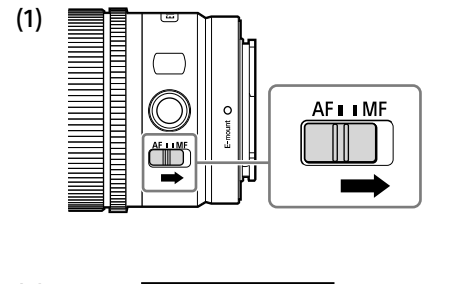
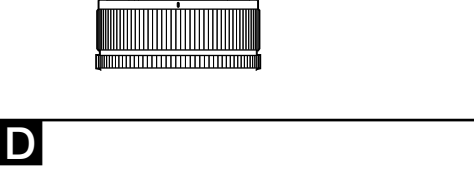
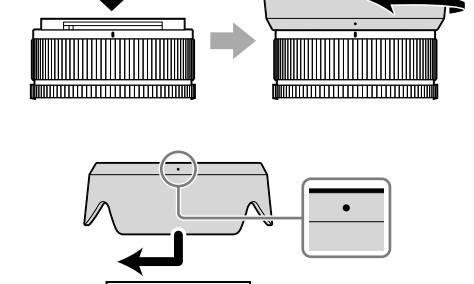
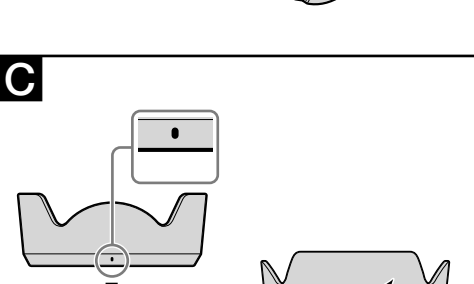
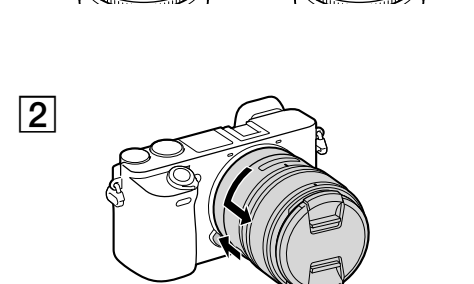
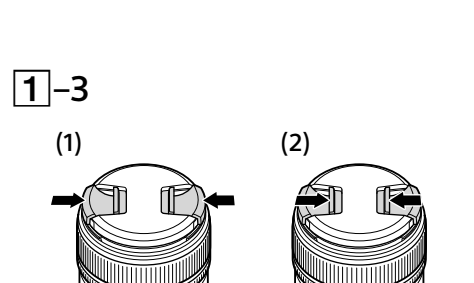
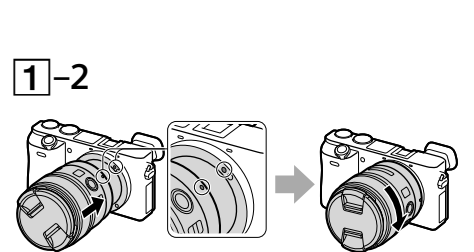
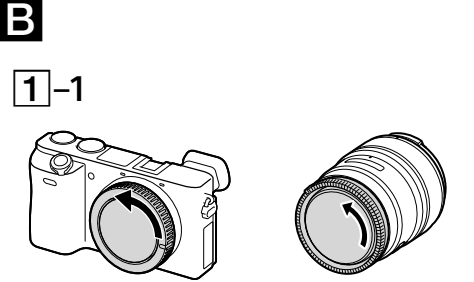
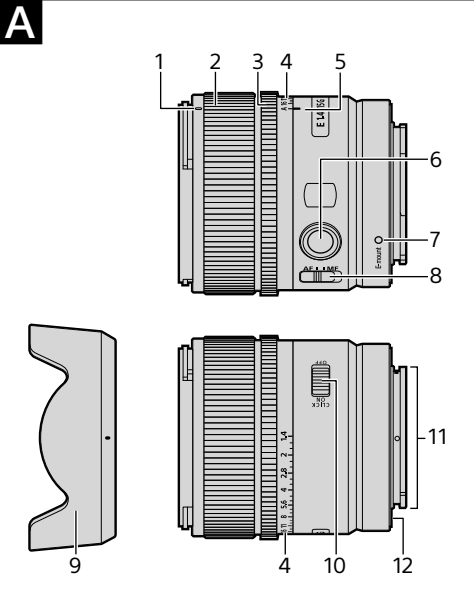
- Lämn inte objektivet i direkt solljus eller i skarp belysning. Det kan skada kamerahuset och objektivet, och det kan också orsaka rök eller brand om ljuset råkar fokuseras på ett brännbart föremål i närheten. Om du absolut måste lämna objektivet i solen bör du sätta på objektivskydden. När du fotograferar mot solen, håll solen helt ur bildvinkeln.
- Greppa alltid båda kameran och objektivet stadigt, när du bär en kamera med objektivet monterat.
- Det här objektivet är konstruerat med avsikt att vara dammsäkert och stänksäkert, men det är inte vattentätt. Om det används i regnet etc., se till att det inte kommer vattendroppar på objektivet.
- Om objektivet skakas eller om en kamera med objektivet monterat skakas medan kameran är avstängd, kan en intern del i objektivet skramla. Detta indikerar emellertid inte ett fel. Dessutom, medan du bär omkring på objektivet, kan dina rörelser orsaka att de interna objektivgrupperna skakar. Detta påverkar emellertid inte prestandan för objektivgrupperna.
- Användning av denna enhet med produkter från andra tillverkare kan påverka dess prestanda, vilket leder till olyckor eller funktionsfel.

Att tänka på vid användning av blix

Med vissa kombinationer av objektivet och blix, kan det hända att objektivet delvis blockerar blixtljuset, vilket resulterar i skuggbildning nedtill på bilderna. Justera i så fall brännvidden eller fotograferingsavståndet före fotografering.

Vinjettering

- När du använder objektivet, blir skärmens hörn mörkare än mitten. För att reducera det här fenomenet (som kallas vinjettering), minska bländaren med 1 till 2 steg.



Svenska
(Fortsättning från andra sidan)

A Delarnas namn och placering

- Märke för motljusskydd
- Fokusring
- Bländarring
- Bländarskala
- Bländarindex
- Fokushållknapp
- Monteringsmärke
- Fokuslägesomkopplare
- Motljusskydd
- Bländarklickomkopplare
- Objektivets kontakter*
- Objektivfåtningens gummiring

* Vidrör inte objektivets kontakter.

B Montera och ta av objektivet

Montera objektivet (Se illustration **B**–[1].)

- Ta bort det bakre objektivlocket och husskyddet på kameran.
- Passa in det vita märket på objektivcylindern mot det vita märket på kameran (monteringsmärket), skjut sedan in objektivet i kamerafatningen och vrid det medurs tills det låses fast.
 - Tryck in te i objektivets låsspärr på kameran när du monterar objektivet.
 - Montera inte objektivet snett.
- Ta bort det främre objektivlocket.
 - Du kan sätta på/ta av det främre objektivlocket på två sätt, (1) och (2). När du sätter på/tar av objektivlocket med motljusskyddet monterat, använder du metod (2).

Ta av objektivet

- Sätt på det främre objektivlocket.
- Medan du håller objektivets låsspärr på kameran intryckt, vrid du objektivet moturs så långt det går och tar sedan av objektivet. (Se illustration **B**–[2].)

C Montera motljusskyddet

Du rekommenderas att använda motljusskyddet för att slippa onödiga reflexer och få bästa möjliga bildkvalitet.

Passa in den röda linjen på motljusskyddet mot den röda linjen på objektivet (märke för motljusskydd), skjut sedan in motljusskyddet i fästet på objektivet och vrid det medurs tills det klickar på plats och den röda punkten på motljusskyddet är inpassad mot den röda linjen på objektivet.

- Om motljusskyddet inte vrids tills det klickar på plats, finns det en risk att en skugga syns på tagna bilder eller att motljusskyddet ramlar av.
- Om blyxtuset delvis blockerar av motljusskyddet, kan en skugga synas på tagna bilder. Ta i så fall av motljusskyddet.

- Vid förvaring vänder du motljusskyddet och placerar det bakvänt på objektivet.

D Fokusering

- Fokuslägesomkopplaren på detta objektiv fungerar inte med vissa kameramodeller. För ytterligare information om kompatibilitet, besök webbplatsen för Sony i ditt område, eller kontakta din återförsäljare för Sony eller närmaste auktoriserade serviceverkstad för Sony.

Växla mellan AF (autofokus)/MF (manuell fokus)

Fokusläget kan växlas mellan AF och MF på objektivet.

För AF-fotografering ställer du både kameran och objektivet på AF. För MF-fotografering ställer du antingen kameran eller objektivet, eller båda, på MF.

Välja fokusläge på objektivet

Ställ fokuslägesomkopplaren på lämpligt läge, AF eller MF (1).

- Se handledningen för kameran för att välja fokusläge på kameran.
- I MF-läget vrider du på fokusringen för att ställa in fokus (2) samtidigt som du tittar genom sökaren etc.

- Använda en kamera utrustad med en AF/MF-kontrollknapp
 - Genom att trycka på AF/MF-kontrollknappen då AF används, kan du tillfälligt växla till MF.
 - Genom att trycka på AF/MF-kontrollknappen då MF används, är det möjligt att växla till AF om objektivet är inställt på AF och kameran på MF.

E Använda fokushållknappen

- Fokushållknappen på detta objektiv fungerar inte med vissa kameramodeller. För ytterligare information om kompatibilitet, besök webbplatsen för Sony i ditt område, eller kontakta din återförsäljare för Sony eller närmaste auktoriserade serviceverkstad för Sony.

Tryck på fokushållknappen i AF-läge för att avbryta AF. Fokus låses och du kan utlösa slutaren på den inställda skärpan. Släpp upp fokushållknappen samtidigt som du håller avtryckaren halvvägs nedtryckt för att starta AF igen.

F Justera bländaren

När du riktar in "A" på bländarskalan mot bländarindex, ställs kameran in på auto iris-läge och exponeringen ställs in av kameran. Och du kan justera mängden ljus manuellt mellan f/1.4 och f/16 genom att vrida bländarringen.

Obs! Ställ bländarklickomkopplaren på "OFF" när du spelar in filmer. (Se illustration **F**–a.)

När bländarklickomkopplaren är inställd på "OFF", minskas ljudet från bländarringen. (För filminspelning)

Om du ändrar bländarvärdet medan du spelar in en film med bländarklickomkopplaren inställd på "ON", kommer ljudet från bländarringen att spelas in.

Produktnamn (Modellnamn)	E 15mm F1.4 G (SEL15F14G)
Brännvidd (mm)	15
Motsvarande 35mm brännvidd ¹ (mm)	22,5
Objektivgrupper/-element	12-13
Bildvinkel ²	87°
Minsta fokus ³ (m)	0,2
Automatiskt fokus	Manuellt fokus
	0,17
Maximal förstoring (X)	
Automatiskt fokus	0,12
Manuellt fokus	0,15
Minsta bländare	f/16
Filterdiameter (mm)	55
Storlek (maximal diameter × höjd) (Ca., mm)	66,6 × 69,5
Vikt (Ca., g)	219
SteadyShot	Nej

¹ Detta är den motsvarande brännvidden i 35mm-format när objektivet är monterat på en digitalkamera med utbytbar objektiv med en bildsensor av APS-C-storlek.

² Bildvinkel är värdet för digitalkameror med utbytbar objektiv med en bildsensor av APS-C-storlek.

³ Minsta fokus är avståndet från bildsensorn till motivet.

- Beroende på objektivmekanismen, kan brännvidden ändras vid ändring av fotograferingsavståndet. Brännvidderna som anges ovan förutsätter att objektivet har fokus inställt på oändlighet.

Inkluderade artiklar (Siffran inom parentes anger antalet delar.) Objektiv (1), Främre objektivlock (1), Bakre objektivlock (1), Motljusskydd (1), Uppsättning tryckt dokumentation

Utförande och specifikationer kan ändras utan föregående meddelande.

α och **G** är varumärken som tillhör Sony Group Corporation.

Italiano

<p>Nel presente manuale sono contenute le istruzioni per l'uso degli obiettivi. Nel documento separato "Precauzioni per l'uso" sono descritte le precauzioni comuni a tutti gli obiettivi, quali le note sull'uso. Prima di utilizzare l'obiettivo, leggere entrambi i documenti.</p>

Il presente obiettivo è progettato per le fotocamere Sony α con Montaggio E. Non è possibile utilizzarlo su fotocamere con Montaggio A.

Per ulteriori informazioni sulla compatibilità, visitare il sito web di Sony del proprio Paese oppure rivolgersi al proprio rivenditore Sony o al centro di assistenza locale autorizzato di Sony.

Note sull'uso

- Non esporre l'obiettivo alla luce solare diretta o ad altre sorgenti luminose intense. A causa dell'effetto della concentrazione della luce, potrebbero verificarsi problemi di funzionamento interni della fotocamera e dell'obiettivo, fumo o incendi. Qualora fosse necessario lasciare l'obiettivo in luoghi soggetti a luce solare, assicurarsi di applicare l'apposito copriobiettivo. Quando si scatta con il sole di fronte, fare in modo che il sole sia completamente al di fuori dell'angolo di visualizzazione.

- Quando si trasporta una fotocamera a cui è applicato l'obiettivo, afferrare sempre saldamente la fotocamera e l'obiettivo.

- Questo obiettivo non è impermeabile anche se è stato progettato per resistere alla polvere e agli spruzzi d'acqua. In caso di utilizzo in condizioni di pioggia, tenere l'obiettivo al riparo dalle gocce d'acqua.

- Se si scuote il solo obiettivo o se si scuote una fotocamera con l'obiettivo applicato, a fotocamera spenta, si potrebbe sentire un componente interno dell'obiettivo che si muove. Non si tratta di un malfunzionamento.

- Inoltre, quando si trasporta l'obiettivo, i movimenti del corpo potrebbero far muovere i gruppi interni dell'obiettivo. Questo comportamento, tuttavia, non influisce sulle prestazioni dei gruppi dell'obiettivo.
- Se si scuote il solo unità con prodotti di altre marche potrebbe alterarne le prestazioni e causare incidenti o malfunzionamenti.

Precauzioni sull'uso di un flash

- Con determinate combinazioni di obiettivo e flash, è possibile che l'obiettivo ostruisca parzialmente la luce del flash, producendo un'ombra nella parte inferiore dell'immagine. In tal caso, regolare la lunghezza focale o la distanza di ripresa prima di iniziare a riprendere.

Vignettatura

- Quando si usa l'obiettivo, gli angoli dello schermo diventano più scuri rispetto alla parte centrale. Per ridurre questo fenomeno (denominato vignettatura) ridurre l'apertura di 1 o 2 valori.

A Identificazione delle parti

- Indicazione del paraluce per obiettivo
- Anello per la messa a fuoco
- Anello di apertura
- Scala di apertura
- Indicazione apertura
- Tasto di blocco della messa a fuoco
- Indicazione di montaggio
- Interruttore di selezione del modo della messa a fuoco
- Paraluce per obiettivo
- Interruttore a scatto di apertura
- Contatti dell'obiettivo*
- Anello di gomma del montaggio dell'obiettivo

* Non toccare i contatti dell'obiettivo.

B Applicazione/rimozione dell'obiettivo

Per applicare l'obiettivo (Vedere l'illustrazione **B**–[1].)

- Rimuovere il copri-obiettivo posteriore e il cappuccio per corpo macchina della fotocamera.
- Allineare l'indicazione bianca sul cilindro dell'obiettivo con l'indicazione bianca sulla fotocamera (indicazione di montaggio), quindi inserire l'obiettivo nell'attacco della fotocamera e ruotarlo in senso orario fino a quando non si blocca in posizione.
 - Durante l'installazione dell'obiettivo, assicurarsi di non premere il relativo tasto di rilascio sulla fotocamera.
 - Non installare l'obiettivo in una posizione inclinata.
- Rimuovere il copri-obiettivo anteriore.
 - Per applicare/rimuovere il copri-obiettivo anteriore, sono disponibili i metodi (1) e (2). Per applicare/rimuovere il copriobiettivo quando è installato il paraluce per obiettivo, utilizzare il metodo (2).

Per togliere l'obiettivo

- Applicare il copri-obiettivo anteriore.
- Tenendo premuto il tasto di rilascio sulla fotocamera, ruotare l'obiettivo in senso antiorario fino a quando non si arresta, quindi rimuoverlo. (Vedere l'illustrazione **B**–[2].)

C Applicazione del paraluce per obiettivo

Si consiglia di utilizzare un paraluce per obiettivo per ridurre i riflessi e assicurare la massima qualità delle immagini.

Allineare la riga rossa sul paraluce per obiettivo con la riga rossa sull'obiettivo (indicazione del paraluce per obiettivo), quindi inserire il paraluce per obiettivo nell'attacco dell'obiettivo e ruotarlo in senso orario fino a quando si blocca in posizione e il punto rosso sul paraluce per obiettivo è allineato con la riga rossa sull'obiettivo.

- Se il paraluce per obiettivo non viene fatto ruotare fino a farlo scattare in sede, potrebbe apparire un'ombra sulle immagini registrate oppure il paraluce per obiettivo potrebbe cadere.

- Se la luce del flash è parzialmente bloccata dal paraluce per obiettivo, potrebbe apparire un'ombra nella parte inferiore delle immagini registrate. In tal caso, rimuovere il paraluce per obiettivo.

- Per riporlo, applicare il paraluce per obiettivo sull'obiettivo al contrario.

D Messa a fuoco

- L'interruttore di selezione del modo della messa a fuoco dell'obiettivo non funziona con alcuni modelli di fotocamera.

Per ulteriori informazioni sulla compatibilità, visitare il sito web di Sony del proprio Paese oppure rivolgersi al proprio rivenditore Sony o al centro di assistenza locale autorizzato di Sony.

Per alternare AF (messa a fuoco automatica)/MF (messa a fuoco manuale)

È possibile alternare la modalità di messa a fuoco tra AF e MF sull'obiettivo.

Per utilizzare il modo AF, è necessario che entrambi la fotocamera e l'obiettivo siano impostati su AF. Per utilizzare il modo MF, è necessario che la fotocamera o l'obiettivo oppure entrambi siano impostati su MF.

Per impostare il modo di messa a fuoco sull'obiettivo

Fare scorrere l'interruttore di selezione del modo della messa a fuoco sul modo appropriato, ossia AF o MF (1).

- Far riferimento ai manuali della fotocamera per impostare il modo di messa a fuoco della fotocamera.

- Nel modo MF, ruotare l'apposito anello per regolare la messa a fuoco (2) osservando il soggetto attraverso il mirino ecc.

Uso di una fotocamera dotata di un tasto di controllo AF/MF

- Premendo il tasto di controllo AF/MF durante il funzionamento in modo AF è possibile passare temporaneamente al modo MF.
- Premendo il tasto di controllo AF/MF durante il funzionamento in modo MF è possibile passare temporaneamente al modo AF se l'obiettivo è impostato su AF e la fotocamera su MF.

E Utilizzo dei tasti di blocco della messa a fuoco

- Il tasto di blocco della messa a fuoco dell'obiettivo non funziona con alcuni modelli di fotocamera. Per ulteriori informazioni sulla compatibilità, visitare il sito web di Sony del proprio Paese oppure rivolgersi al proprio rivenditore Sony o al centro di assistenza locale autorizzato di Sony.

Premere il tasto di blocco della messa a fuoco in modo AF per annullare il modo AF. La messa a fuoco è fissa ed è possibile rilasciare l'otturatore sulla messa a fuoco fissa. Rilasciare il tasto di blocco della messa a fuoco mentre si preme il tasto dell'otturatore fino a metà corsa per attivare di nuovo il modo AF.

F Regolazione dell'apertura

Quando si allinea "A" della scala di apertura sull'indicazione di apertura, la fotocamera è impostata sulla modalità di apertura diaframma automatica e l'esposizione è impostata dalla fotocamera. È inoltre possibile regolare manualmente la quantità di luce tra f/1.4 ed f/16 ruotando l'anello di apertura.

Note

Quando si registrano filmati portare l'interruttore a scatto di apertura su "OFF". (Vedere l'illustrazione **F**–a.)

Quando l'interruttore a scatto di apertura è impostato su "OFF" il rumore dell'anello di apertura è ridotto. (Per la registrazione di filmati)

Se si modifica il valore di apertura durante la ripresa di un filmato e l'interruttore a scatto di apertura è su "ON", verrà registrato lo scatto dell'anello di apertura.

Nome del prodotto (Nome del modello)	E 15mm F1.4 G (SEL15F14G)
Lunghezza focale (mm)	15
Lunghezza focale equivalente a 35mm ¹ (mm)	22,5
Gruppi-elementi dell'obiettivo	12-13
Angolo di visualizzazione ²	87°
Messa a fuoco minima ³ (m)	
Messa a fuoco automatic	0,2
Messa a fuoco manuale	0,17
Ingrandimento massimo (X)	
Messa a fuoco automatic	0,12
Messa a fuoco manuale	0,15
Apertura minima	f/16
Diametro del filtro (mm)	55
Dimensioni (diametro massimo × altezza) (circa, mm)	66,6 × 69,5
Peso (circa, g)	219
SteadyShot	No

¹ È la lunghezza focale equivalente al formato 35mm montato su una Fotocamera digitale con obiettivo intercambiabile dotata di un sensore di ingrandimento delle immagini APS-C.

² L'angolo di visualizzazione si riferisce alle fotocamere digitali con obiettivo intercambiabile dotate di sensore di ingrandimento delle immagini APS-C.

³ La messa a fuoco minima indica la distanza tra il sensore delle immagini e il soggetto.

- A seconda del meccanismo dell'obiettivo, è possibile che la lunghezza focale vari in base alla distanza di ripresa. Per le lunghezze focali sopra indicate si presume che l'obiettivo sia impostato sulla messa a fuoco all'infinito.

Accessori inclusi (Il numero tra parentesi indica il numero di pezzi.) Obiettivo (1), Copri-obiettivo Anteriore (1), Copri-obiettivo Posteriore (1), Paraluce per obiettivo (1), corredo di documentazione stampata

Disegno e caratteristiche tecniche sono soggetti a modifiche senza preavviso.

α e **G** sono marchi di fabbrica di Sony Group Corporation.

Português

<p>Este manual de instruções explica como utilizar objetivas. As precauções comuns a todas as objetivas, tais como as notas de utilização, podem ser encontradas na folha em separado “Precauções antes de utilizar”. Leia os dois documentos, antes de utilizar a objetiva.</p>
--

Esta objetiva destina-se a câmaras Sony α que tenham uma montagem tipo E. Não a pode utilizar em câmaras que tenham uma montagem tipo A.

Para mais informações sobre compatibilidade, visite o Web site da Sony da sua região ou consulte o seu revendedor da Sony ou o serviço de assistência técnica local autorizado da Sony.

Notas de utilização

- Não deixe a objetiva exposta à luz solar directa ou a fontes de luz brilhante. O efeito da incidência da luz pode provocar fumo ou um incêndio ou a avaria interna da máquina ou objetiva. Se tiver de deixar a objetiva exposta à luz solar directa, coloque as tampas respectivas. Ao tirar fotografias contra o sol, mantenha o sol completamente fora do ângulo de visão.

- Quando transportar uma câmara com a objetiva montada, segure sempre tanto na câmara como na objetiva.

- Esta objetiva não é à prova de água, embora tenha sido concebida com o intuito de ser à prova de poeira e salpicos. Se a utilizar à chuva, etc., evite a queda de gotas na objetiva.

- Se a objetiva abanar ou se uma câmara com a objetiva fixa abanar com a câmara desligada, um componente interno da objetiva poderá mover-se e fazer barulho. Isto, contudo, não é indicativo de uma avaria. Além disso, ao transportar a objetiva, os seus movimentos podem abanar os grupos internos da objetiva. Isto, contudo, não afeta o desempenho dos grupos da objetiva.
- A utilização desta unidade com produtos de outros fabricantes pode afetar o respetivo desempenho, originando acidentes ou avarias.

Precauções na utilização do flash

- Com certas combinações de objetiva e flash, a objetiva pode tapar parcialmente a luz do flash, resultando numa sombra na parte inferior da imagem. Nesse caso, ajuste a distância focal ou a distância de disparo antes de disparar.

Efeito de vinheta

- Quando utilizar a objetiva, os cantos do ecrã ficam mais escuros do que o centro. Para diminuir este efeito (designado por vinheta), feche a abertura 1 a 2 stops.

A Identificação das peças

- Marca da proteção da objetiva
- Anel de focagem
- Anel de abertura
- Escala de abertura
- Marca de abertura
- Botão de fixação da focagem
- Marca de montagem
- Seletor do modo de focagem
- Proteção da objetiva
- Interruptor de clique da abertura
- Contactos da objetiva*
- Anel de borracha do encaixe da objetiva

* Não toque nos contactos da objetiva.

B Montar e desmontar a objetiva

Para montar a objetiva (Consulte a Ilustração **B**–[1].)

- Retire a tampa de trás da objetiva e a tampa do corpo da câmara.
- Alinhe a marca branca no corpo da objetiva com a marca branca na câmara (marca de montagem) e depois instale a objetiva no encaixe da câmara e rode-a no sentido dos ponteiros do relógio até ficar encaixada.
 - Quando montar a objetiva, não pressione o botão de libertação da objetiva na câmara.
 - Não monte a objetiva numa posição inclinada.
- Retire a tampa da frente da objetiva.
 - Pode montar/desmontar a tampa da frente da objetiva de duas formas: (1) e (2). Quando montar/desmontar a tampa da objetiva com o proteção da objetiva instalado, utilize o método (2).

Para desmontar a objetiva

- Monte a tampa da frente da objetiva.
- Mantendo premido o botão de libertação da objetiva na câmara, rode a objetiva no sentido contrário ao dos ponteiros do relógio até ao máximo e depois retire a objetiva. (Consulte a Ilustração **B**–[2].)

C Montar o proteção da objetiva

Recomenda-se que utilize um proteção da objetiva para reduzir o brilho e garantir a máxima qualidade de imagem.

Alinhe a linha vermelha no proteção da objetiva com a linha vermelha na objetiva (marca da proteção da objetiva) e depois instale o proteção da objetiva no encaixe da objetiva e rode-o no sentido dos ponteiros do relógio até encaixar e o ponto vermelho no proteção da objetiva estar alinhado com a linha vermelha na objetiva.

- Se a proteção da objetiva não for rodada até que encaixe no lugar, há a possibilidade de ocorrência de uma sombra nas imagens capturadas ou de a proteção da objetiva cair.

- Se a luz do flash estiver parcialmente bloqueada pela proteção da objetiva, pode aparecer uma sombra na parte inferior das imagens captadas. Nesse caso, remova a proteção da objetiva.

- Quando guardar a câmara, encaixe o proteção da objetiva na objetiva ao contrário.

D Focagem

- O seletor do modo de focagem desta objetiva não funciona com alguns modelos de câmaras. Para mais informações sobre compatibilidade, visite o Web site da Sony da sua região ou consulte o seu revendedor da Sony ou o serviço de assistência técnica local autorizado da Sony.

Para mudar entre AF (autofoco) e MF (focagem manual)

Pode mudar o modo de focagem na objetiva entre AF e MF.

Para fotografia em AF, tanto a câmara como a objetiva têm de estar definidas como AF. Para fotografia em MF, uma delas ou ambas têm de estar definidas como MF.

Para definir o modo de focagem na objetiva Deslize o seletor do modo de focagem para o modo apropriado: AF ou MF (1).

- Consulte os manuais da câmara para definir o modo de focagem da câmara.

- No modo MF, rode o anel de focagem para regular a focagem (2) ao olhar pelo viewfinder, etc.

Para utilizar uma câmara equipada com um botão de controlo AF/MF

- Se premir o botão de controlo AF/MF durante o funcionamento AF, pode mudar temporariamente para MF.

- Se premir o botão de controlo AF/MF durante o funcionamento MF, pode mudar temporariamente para AF se a objetiva estiver definida como AF e a câmara como MF.